

DISPENSADOR DE PAPEL HIGIÉNICO JUNIOR

Código: DCPJR-014

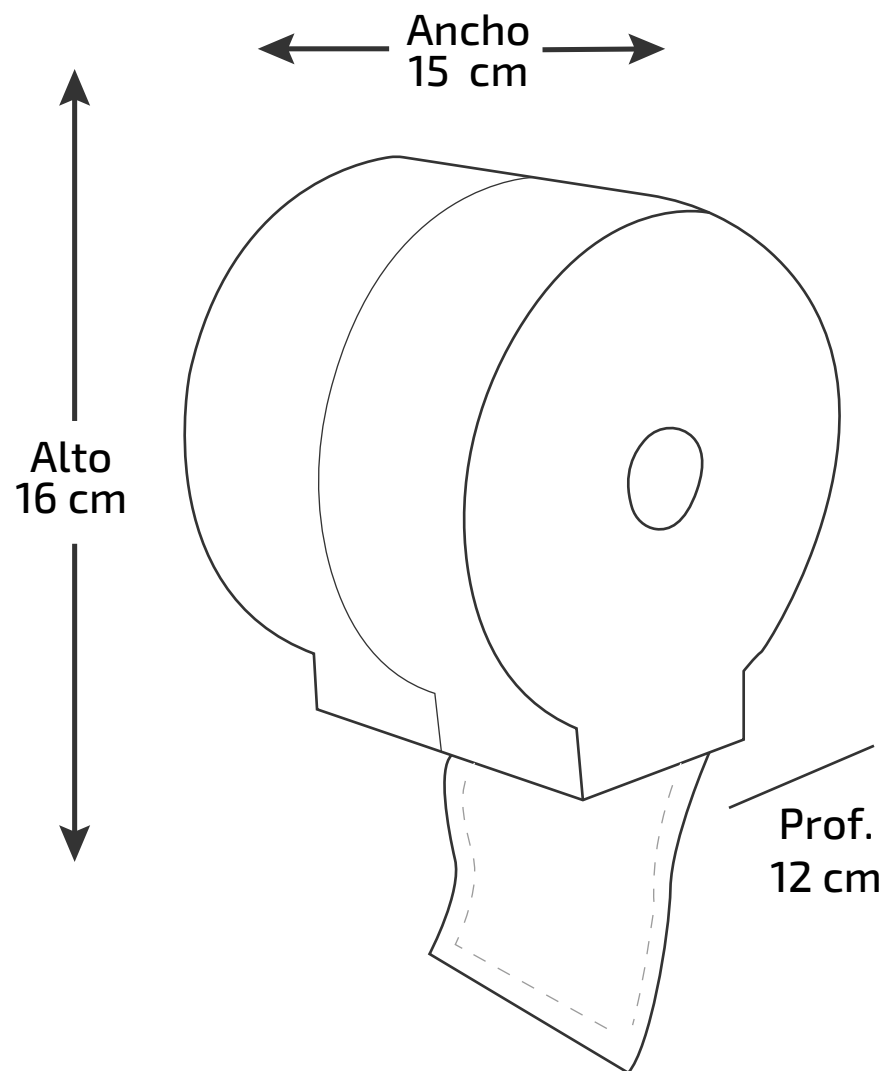
Ideal para tamaño de rollo regular doméstico de hogar u oficina.

Material: Fabricado en polipropileno y poliestireno cristal.

Medidas: Alto 16 cm x ancho 15 cm, profundidad: 12 cm.

Peso: 298 Grs

Incluye: chazos y tornillos + cinta adhesiva doble faz.



“ MANTIENE ALEJADO TU PAPEL ”
HIGIÉNICO DE VIRUS Y BACTERIAS.



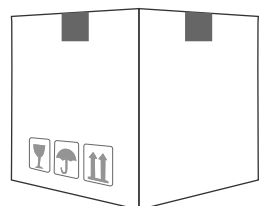
Fácil Instalación



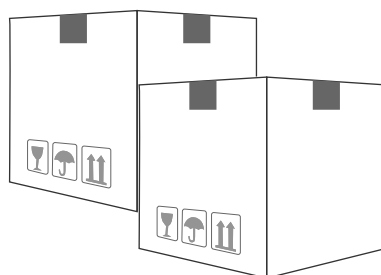
Alto Tráfico

Presentaciones:

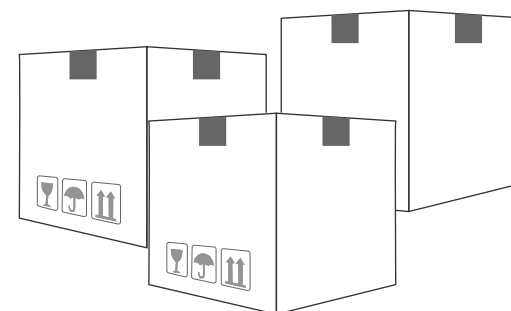
1 Caja (Cant 60 Pcs)



2 Cajas (Cant 120 Pcs)



3 Cajas (Cant 180 Pcs)



Medidas: 72 cm x 67 cm x 49 cm.