

Dispensador de papel Higiénico Institucional

Código: DCPINTS-015

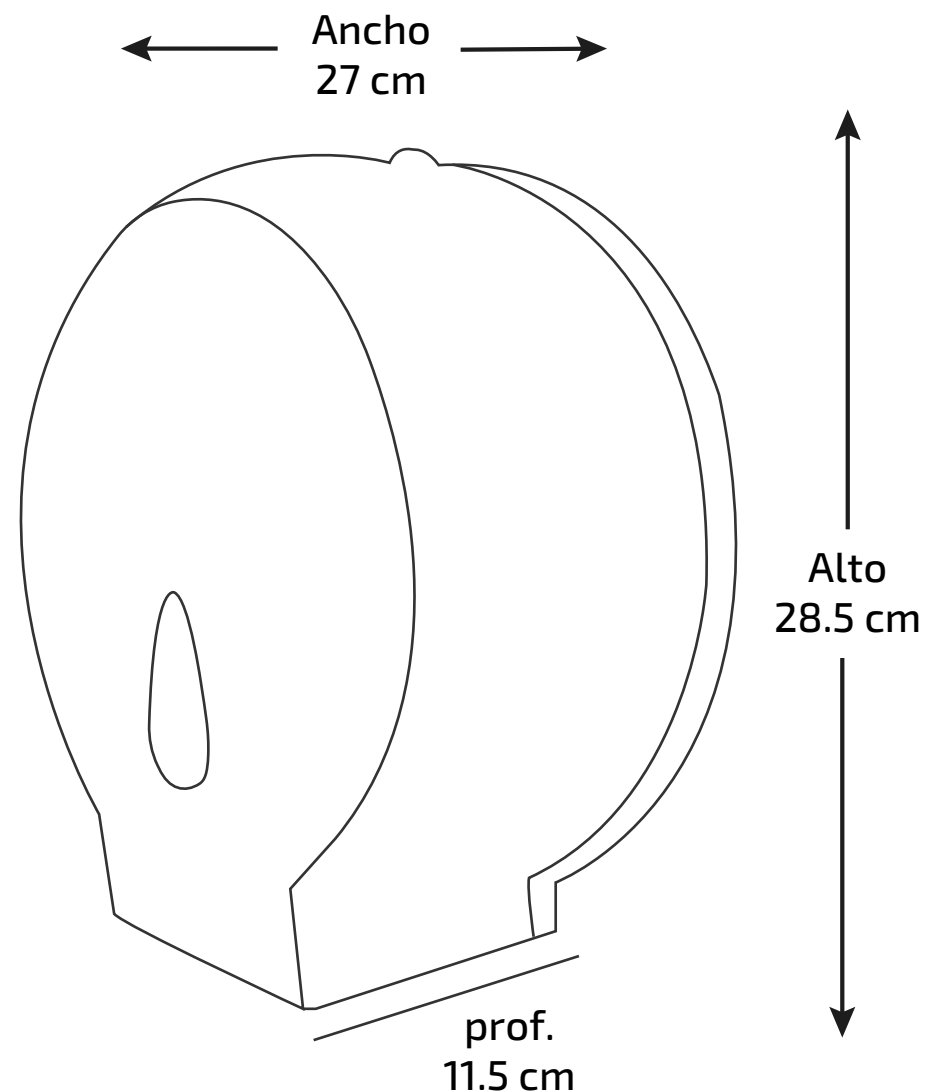
Ideal para hoteles, centros comerciales, hospitales, restaurantes, etc.

Material: Fabricado en polipropileno de alto impacto. Alto tráfico.

Medidas: Alto 28.5 cm x ancho 27 cm

Peso: 585 Grs

Incluye: chazos y tornillos.



“Rollo máximo hasta de 250 mts”



Fácil Instalación



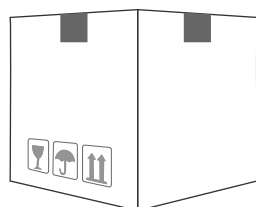
Reenvasable



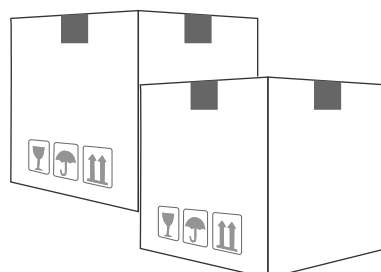
Alto Tráfico

Presentaciones:

1 Caja (Cant 19 Pcs)



2 Cajas (Cant 38 Pcs)



3 Cajas (Cant 57 Pcs)

